

LOOX300K

FAIRE DE LA NUIT LE PLUS BEAU MOMENT DE VOTRE JOURNÉE !

UN NOUVEAU REGARD SUR LA LUMIÈRE...



LA MAISON ROHL, UN ADN ÉTHIQUE & RESPONSABLE.

La maison Rohl est une société familiale alsacienne fondée en 1967 à proximité de Strasbourg par Bernard Oberlé. Indépendante et animée par plus de 45 collaborateurs engagés, elle est aujourd'hui basée à Erstein et dirigée par Yves Fanack. Notre métier depuis plus de 50 ans, façonner les solutions d'éclairage public innovantes d'aujourd'hui et de demain...

Parce que toute interaction avec la maison Rohl doit devenir une expérience inoubliable, nous pensons et façonnons la lumière de demain. Notre volonté, pérenniser l'outil industriel français, sauvegarder nos savoir-faire et maintenir l'économie engagée sur notre territoire.

ÉCONOMIE.

Produire en France est une responsabilité mais aussi une fierté.

Grâce à cette démarche, c'est 87% de la valeur d'un luminaire qui est réinjectée directement dans l'économie française.

Nous contribuons ainsi à la croissance, à la création de nombreux emplois, au financement des services publics et du modèle social français.

QUALITÉ.

Parce que la qualité d'un produit se juge sur le long terme, nous mettons en œuvre toutes les protections nécessaires pour atteindre une longévité accrue.

Depuis plus de 20 ans, nous sommes certifiés ISO 9001 et plus récemment ENEC, validant ainsi par un organisme indépendant le bon respect des normes de sécurité européennes.

ENVIRONNEMENT.

Pour nous, c'est du bon sens, cela passe par l'éco-conception et l'économie circulaire. C'est pourquoi nous rejetons le jetable ! Nous avons une vision claire de notre modèle de production.

Certifiée ISO 14001 depuis 2010 et cofondatrice de la filière de recyclage ECOSYSTEM, la maison Rohl va au bout des choses !

CONFORT.

Parce que faire de la nuit le plus beau moment de votre journée nous tient à cœur.

Nous considérons chaque projet et nous optimisons les études d'éclairage en regard du cadre normatif et réglementaire et des besoins finaux afin de garantir un confort visuel optimal.

UNE PHILOSOPHIE & DES VALEURS QUI NOUS ENGAGENT !

Prolonger les liens sociaux au-delà du coucher du soleil, tout en minimisant les impacts environnementaux et énergétiques, telle est la philosophie qui anime la quarantaine de collaborateurs de la maison Rohl.

Pour rendre votre expérience pleinement satisfaisante, la maison Rohl s'appuie sur 4 valeurs qui lui sont fondamentales au quotidien !

LA SÉRÉNITÉ.

Naît avec le temps.

Nous mettons tout en oeuvre pour que vous puissiez vivre les choix qui vous engagent à long terme avec tranquillité et confiance.

C'est pourquoi nous isolons chaque risque d'atteinte à la durée de vie du luminaire par différents types de protection.

- > Protection Thermique / **Sonde NTC**
- > Protection Électrique / **Parafoudre**
- > Protection Électrostatique / **Module LED ESD**

LA LIBERTÉ.

C'est d'avoir le choix.

Parce que rien ne doit être figé et rien ne doit vous enfermer, nos produits s'inscrivent exclusivement avec des systèmes non-proprétaires.

Ce qui permet de bénéficier d'une large palette de composants multi fournisseurs Zhaga.

- > Alimentations **ZHAGA BOOK 13**
- > Modules LED **ZHAGA BOOK 15**
- > Connecteurs **ZHAGA BOOK 18**

LE RESPECT.

Ne s'impose pas, il se gagne.

Porter toujours plus haut notre considération de l'environnement, aux intérêts sociétaux.

Valoriser les savoir-faire particuliers de notre métier et de nos partenaires, avec le souci de ne jamais leur porter atteinte.

LA BEAUTÉ.

La nuit le plus beau moment de votre journée.

S'inspirer de la singularité de vos projets et créations pour les habiller avec élégance.

Nos produits se doivent d'être intemporels, tout en ayant une identité propre à l'ADN de la maison Rohl.

Riche de choix variés, vous pouvez jouer librement avec une large gamme de luminaires...



PROTECTION THERMIQUE
SONDE NTC



PROTECTION ELECTRIQUE
PARAFoudre



PROTECTION ELECTROSTATIQUE
MODULES LED ESD

LA FORCE
D'UNE
EXPÉRIENCE
AU REGARD
BIENVEILLANT !



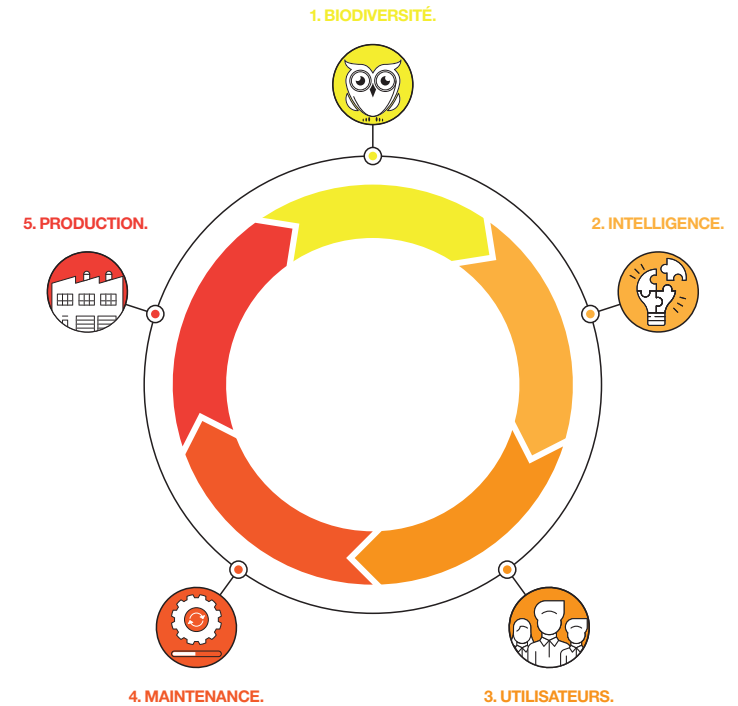
DES PRINCIPES ET DES ACTES !



LE CERCLE DE LA BIENVEILLANCE DE LA MAISON ROHL.

Privilégier une vision globale des problématiques d'éclairage public basée sur le long terme, investir sur la qualité et la maintenabilité des équipements, minimiser les coûts de maintenance pour vous proposer des solutions vertueuses.

Nous veillons à ce que chaque interaction soit établie selon un principe de bienveillance. Mettre ceci en œuvre nous oblige à orienter notre modèle de production et nos services associés vers des actions concrètes et établies, permettant d'avoir la démarche la plus vertueuse !



1. BIODIVERSITÉ.

La réduction de l'impact sur l'environnement, la facilitation de la cohabitation harmonieuse entre l'homme et la nature sont au cœur de nos préoccupations.

> Éclairer juste et au bon moment en répondant à l'arrêté du 27 décembre 2018.

> Rendre l'éclairage agile et dynamique en donnant la liberté du choix du scénario de la nuit, au travers de ces temporalités et scènes.

2. INTELLIGENCE.

Cibler le besoin en fonction du contexte in situ en permettant le déploiement multimarque afin de créer une expérience d'exploitation optimale.

> Approche low-tech favorisant la sobriété énergétique.

> Tirer parti du protocole DALI 2 et de la connaissance des drivers.

> Fiabiliser et valider des données pour vos SIG et GMAO.

3. UTILISATEURS.

Faciliter l'accès aux connaissances des installations d'éclairage pour repositionner le métier de mainteneur dans l'économie circulaire de manière pérenne.

> Apporter le Dossier des Ouvrages Exécutés (DOE) complet clé en main.

> Des produits aisément maintenables sur site et accessibles numériquement.

> Un programme de formation client complet et une assistance technique grâce au service support.

4. MAINTENANCE.

Libérer la maintenance et ainsi augmenter la durée de vie et diminuer le coût à moyen/long terme. Permettre une évolution en fonction des usages.

> 100% ZHAGA première monte.

> Maintenance curative & préventive.

> Être libre lors du changement des modules LED et Drivers dans les différents books Zagha.

5. PRODUCTION.

Maintenir le tissu industriel et les savoir-faire français pour protéger les emplois et ainsi conserver la valeur en France tout en minimisant l'impact carbone.

> Création, conception, fabrication et assemblage en Alsace.

> Sous-traitance locale.

> Éco-Conception. ISO 9001 & 14001.

UNE TÊTE BIEN FAITE DANS UN CORPS BIEN FAIT !

La philosophie de la maison Rohl se traduit en priorité sur le développement et la conception de luminaires bien pensés. Chaque orientation technique est réfléchiée pour la performance et la durabilité, car c'est dans la tête que tout cela se passe...

C'est pour cela que nous avons pris le parti unique de proposer des produits 100% Zhaga en première monte, sécurisant à long terme la durabilité du produit, tout en bénéficiant des meilleurs composants du marché.

ZHAGA.

En première monte bien sûr !

Lancé en 2010, ce consortium ouvert et mondial s'impose aujourd'hui comme une évidence. Avec plus de 500 sociétés membres, les luminaires intégrant ces composants réduisent le risque et augmentent la pérennité.

> Alimentations Zhaga Book 13
> Modules LED Zhaga Book 15
> Connecteurs Zhaga Book 18

INTEROPÉRABILITÉ.

C'est la base pour durer !

Libérez-vous des contraintes. Zhaga vous ouvre les portes d'un large choix de composants multimarques.

Fini le monopole d'un seul fournisseur, sécurisez vos achats en optant pour la flexibilité !

MAINTENABILITÉ.

Un pré-requis ça va de soi !

Nos luminaires 100% ZHAGA sont à l'épreuve du temps face à l'évolution rapide de la technologie LED et aux aléas des années...

Que ce soit pour une mise à niveau au regard de nouveaux usages ou pour de la maintenance, ce standard concrétise le rejet du jetable.

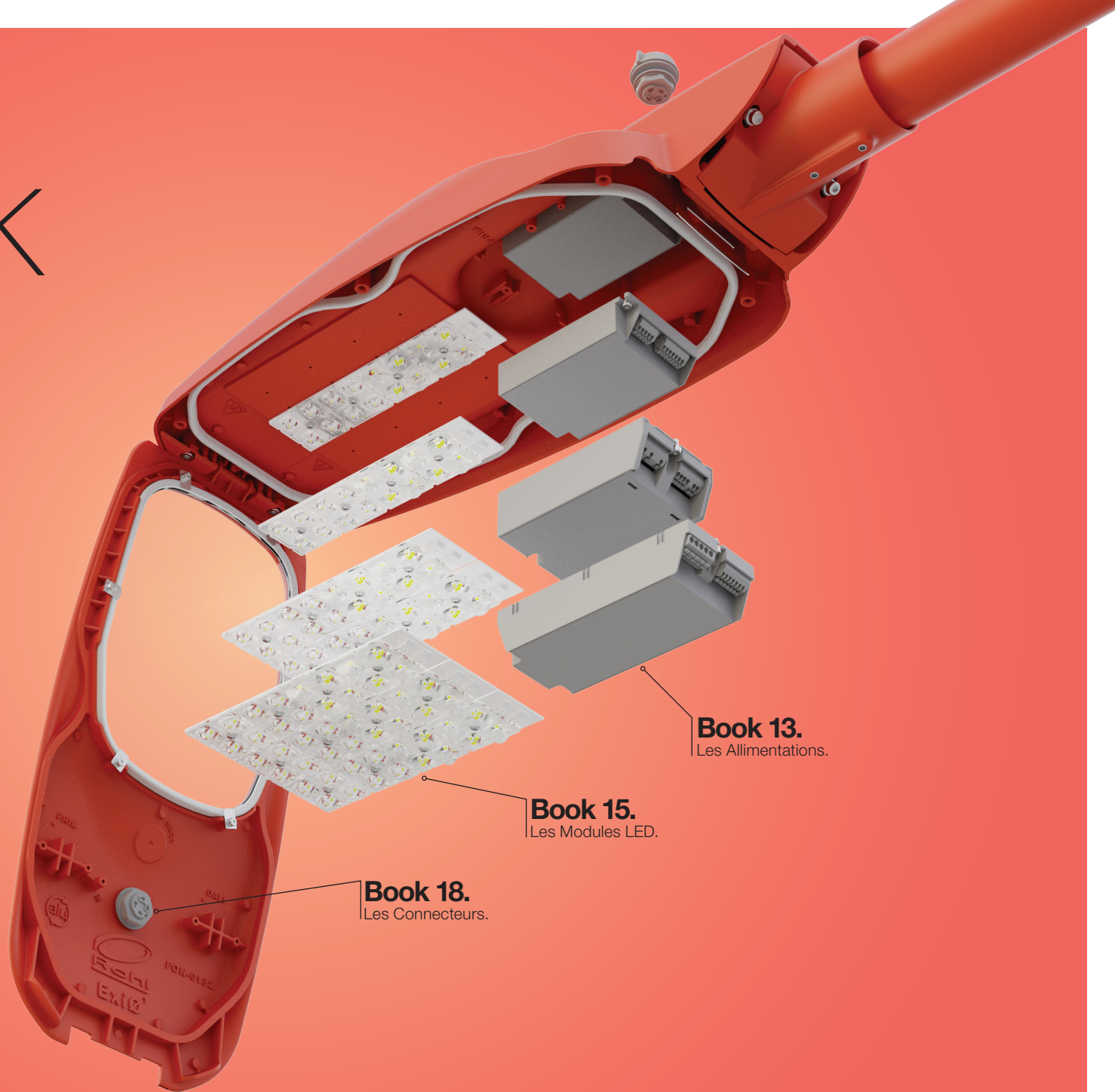
FIABILITÉ.

La conclusion de nos conceptions !

Nous exploitons et intégrons uniquement des technologies à forte valeur ajoutée et robustes à tout niveau.

Ainsi nous qualifions exclusivement des produits éprouvés et sécurisés, permettant une expérience sereine à long terme. Demandez à nos clients...

T'AS LE BOOK ZHAGA !



Book 13.
Les Alimentations.

Book 15.
Les Modules LED.

Book 18.
Les Connecteurs.

#01



Cigo topo RGBW.

Zandvoort, Pays-bas | Fenemapplein
Maîtrise d'ouvrage : Gemeente Zandvoort
Maîtrise d'œuvre : MTB Landscape Architects
Conception : MTB Landscape Architects

Crédit Photo : Rohl International

Zandvoort | Fenemaplein.

Pays-Bas | 2018

Le Fenemaplein, lieu emblématique du front de mer de la station balnéaire, a été récemment réaménagé et équipé d'un nouvel éclairage.

Cette place, tel un balcon dunaire sur la mer, a été pensée de façon à créer des connexions ludiques et invitantes avec le boulevard pour les visiteurs.

Une expérience nocturne dans laquelle la lumière se déplace sur l'esplanade de manière ondulatoire dans des nuances bleutées a été imaginée, faisant référence à l'étincelle bleue de la mer, créée par les algues lors des chaudes soirées d'été.

Cet espace public est illuminé le soir par une mer de lumières azur délivrée par nos ensembles Cigo topo !



Caro lato + Téjo.

Holtzheim | SPIE ICS Strasbourg
Maîtrise d'ouvrage : AREFIM GE
Maîtrise d'œuvre exécution : CICAL synergies
Maîtrise d'œuvre électricité : BET-ID
Maîtrise d'œuvre conception : ArchiTectura
Entreprise : SPIE ICS Strasbourg

Crédit Photo : La Chouette photo

Caro

LA RICHESSE D'UNE FAMILLE DE LUMINAIRES
QUI S'EST NOURRI DE LA VARIÉTÉ DES
BESOINS DES ESPACES URBAINS !



Zhaga.

100% Zhaga natif en première monte, nos luminaires sont conçus et développés pour évoluer avec vos besoins durant la vie de votre projet.

Nuit Dynamique.

100% Zhaga natif en première monte, nos luminaires sont conçus et développés pour être agiles et faire de la nuit le plus beau moment de votre journée.

Caro



Caro lato + Téjo.

Luminaire en fonderie d'aluminium. Verre trempé «extra-clear». Modules LED & drivers maintenables in-situ. 100% Zhaga natif. Ouverture avec outils. Vis imperdables. IK08. Montage latéral pénétrant sur ø 60 mm.

Consoles ajourées en fonderie d'aluminium. Rétro-éclairage en option. Saillie 600 & 1200 mm. Montage sommital sur ø 60 mm.

Caro topo.

Luminaire en fonderie d'aluminium. Verre trempé «extra-clear». Modules LED & drivers maintenables in-situ. 100% Zhaga natif. Ouverture avec outils. Vis imperdables. IK08.

Embout top simple & double en fonderie d'aluminium. Montage sommital recouvrant sur ø 60 mm.

Caro mono.

Luminaire en fonderie d'aluminium. Verre trempé «extra-clear». Modules LED & drivers maintenables in-situ. 100% Zhaga natif. Ouverture avec outils. Vis imperdables. IK08.

Mono-bras en fonderie d'aluminium. Montage sommital recouvrant sur ø 60 mm.





Caro mono.

Ichtratzheim | Lotissement Niederfeld
Maîtrise d'ouvrage : CM-CIC
Conception : Berest
Entreprise : E.I.E

Crédit Photo : La Chouette photo



Caro solo.

Colmar | Rue d'Altkirch
Maîtrise d'ouvrage : Ville de Colmar
Conception : VIALIS
Entreprise : Vigilec Spie

Crédit Photo : VIALIS - Jean-Baptiste Schram



Caro duo.

Luminaire en fonderie d'aluminium. Verre trempé «extra-clear». Modules LED & drivers maintenables in-situ. 100% Zhaga natif. Ouverture avec outils. Vis imperdables. IK08.

Double bras en fonderie d'aluminium.
Montage sommital recouvrant sur ø 60 mm.



Caro solo.

Luminaire en fonderie d'aluminium. Verre trempé «extra-clear». Modules LED & drivers maintenables in-situ. 100% Zhaga natif. Ouverture avec outils. Vis imperdables. IK08.

Montage suspendu par système Konus.



Caro quatre.

Luminaire en fonderie d'aluminium. Verre trempé «extra-clear». Modules LED & drivers maintenables in-situ. 100% Zhaga natif. Ouverture avec outils. Vis imperdables. IK08.

Quadruple bras en fonderie d'aluminium.
Montage sommital recouvrant sur ø 60 mm.

Caro



Caro solo + Marelo.

Luminaire en fonderie d'aluminium. Verre trempé «extra-clear».
Modules LED & drivers maintenables in-situ. 100% Zhaga natif.
Ouverture avec outils. Vis imperdables. IK08.

Montage suspendu par système Konus.
Consoles en fonderie d'aluminium. Saillie 340 mm.
Montage sommital sur ø 76 mm.



Caro solo quattro + Corto.

Luminaire en fonderie d'aluminium. Verre trempé «extra-clear».
Modules LED & drivers maintenables in-situ. 100% Zhaga natif.
Ouverture avec outils. Vis imperdables. IK08.

Montage suspendu par système Konus.
Console en aluminium mécano-soudées. Saillie 840 mm.
Montage sommital sur ø 60 mm.





Caro solo quatro + Corto.

Waltenheim sur Zorn | Rue de l'école
Maîtrise d'ouvrage : Waltenheim sur Zorn
Conception : SERUE Ingénierie
Entreprise : SOBECA

Crédit Photo : La Chouette photo



Téos² lato + Kompo.

Vendenheim | ZAC Nord Strasbourg
Maîtrise d'ouvrage : FREY
Conception : INGEROP
Entreprise : Eiffage Energie

Crédit Photo : La Chouette photo

LA PLURALITÉ D'UNE GAMME DE LUMINAIRES
À L'ESTHÉTIQUE AFFIRMÉE EN REGARD DES
PROJETS D'AMÉNAGEMENT URBAIN !



Zhaga.

100% Zhaga natif en première monte, nos luminaires sont conçus et développés pour évoluer avec vos besoins durant la vie de votre projet.

Nuit Dynamique.

100% Zhaga natif en première monte, nos luminaires sont conçus et développés pour être agiles et faire de la nuit le plus beau moment de votre journée.

Téos



Téos² lato + Kompo.

Luminaire en fonderie d'aluminium. Verre trempé «extra-clear». Modules LED & drivers maintenables in-situ. 100% Zhaga natif. Ouverture sans outil. IK10.

Montage latéral pénétrant sur ø 60 mm.
Consoles en aluminium mécano-soudées.
Saillies 500 & 1000 mm. Montage pénétrant sur ø 60 mm.

Téos² mono.

Luminaire en fonderie d'aluminium. Verre trempé «extra-clear». Modules LED & drivers maintenables in-situ. 100% Zhaga natif. Ouverture sans outil. IK10.

Mono-bras en fonderie d'aluminium.
Montage sommital pénétrant et recouvrant sur ø 60 mm.

Téos¹ mono.

Luminaire en fonderie d'aluminium. Verre trempé «extra-clear». Modules LED & drivers maintenables in-situ. 100% Zhaga natif. Ouverture avec outils. Vis imperdables. IK10.

Mono-bras en fonderie d'aluminium.
Montage sommital pénétrant et recouvrant sur ø 60 mm.



PÉRIMÈTRE DE PROTECTION
CAPTAGE D'EAU POTABLE

LA ZORN

Téos² mono.

Mommenheim & Waltenheim sur Zorn | Piste cyclable
Maîtrise d'ouvrage : Communes de Mommenheim & Waltenheim sur Zorn
Conception : Francis Schwarz Ingénierie
Entreprise : SOGECA

Crédit Photo : Rohl



Téos' latoro.

Faréberviller I Centre Commercial B'EST
Maîtrise d'ouvrage : CODIC France
Architecte : SCAU
Groupement d'entreprises : Demathieu Bard,
Colas, Muller TP, Eiffage Construction

Crédit Photo : La Chouette photo



Téos¹ lato.

Luminaire en fonderie d'aluminium. Verre trempé «extra-clear». Modules LED & drivers maintenables in-situ. 100% Zhaga natif. Ouverture avec outils. Vis imperdables. IK10.

Rotule en fonderie d'aluminium.
Montage latéral sur inserts.

Téos² lato + Cléo .

Luminaire en fonderie d'aluminium. Verre trempé «extra-clear». Modules LED & drivers maintenables in-situ. 100% Zhaga natif. Ouverture sans outil. IK10.

Montage latéral pénétrant sur \varnothing 60 mm.
Consoles en aluminium mécano-soudées.
Saillies 500 & 1000 mm. Montage pénétrant sur \varnothing 60 mm.





Vasco.

Colombes | Paris Stade Yves du Manoir
Maîtrise d'ouvrage : Ville de Colombes
Maîtrise d'œuvre : Hauts-de-Seine le Département
Entreprise : Citéos

Credit Photo : Urbalux Paris

Vasco

UN LUMINAIRE QUI SAURA SE DÉVOILER
EN TOUTE TRANSPARENCE AU SEIN
DES ESPACES PIÉTONNIERS !



Zhaga.

100% Zhaga natif en première monte, nos luminaires sont conçus et développés pour évoluer avec vos besoins durant la vie de votre projet.

Nuit Dynamique.

100% Zhaga natif en première monte, nos luminaires sont conçus et développés pour être agiles et faire de la nuit le plus beau moment de votre journée.

Vasco



Vasco.

Luminaire en fonderie d'aluminium. Vasque polycarbonate.
Modules LED & drivers maintenables in-situ. 100% Zhaga natif.
Ouverture avec outils. Vis imperdables. IK10++.

Montage sommital recouvrant mât ou embout ø 60 & 76 mm.



Vasco.

Eschau | Place des fêtes
Maîtrise d'ouvrage : Ville de Eschau
Maîtrise d'œuvre : ES - Ingénierie Électrique et Lumière
Entreprise : Eiffage Energie

Crédit Photo : Gabriel Malterre



Exio² + Aquo .

Strasbourg | Route du Rhin
Maîtrise d'ouvrage : Ville et Eurométropole de Strasbourg
Maîtrise d'œuvre : Ville et Eurométropole de Strasbourg
Entreprise : Ville et Eurométropole de Strasbourg

Crédit Photo : La Chouette photo

Exio

UN LUMINAIRE QUI INAUGURE DE NOUVEAUX
CODES ESTHÉTIQUES VIS-À-VIS DES
PROJETS D'ÉCLAIRAGE ROUTIERS.



Zhaga.

100% Zhaga natif en première monte, nos luminaires sont conçus et développés pour évoluer avec vos besoins durant la vie de votre projet.

Nuit Dynamique.

100% Zhaga natif en première monte, nos luminaires sont conçus et développés pour être agiles et faire de la nuit le plus beau moment de votre journée.

Exio



Exio² + Kopa.

Luminaire en fonderie d'aluminium. Verre trempé «extra-clear». Modules LED & drivers maintenables in-situ. 100% Zhaga natif. Ouverture sans outil. IK10. Montage latéral sur ø 49-60 mm. Rotule intégrée.

Consoles en aluminium mécano-soudées.
Saillies 500 & 1000 mm. Montage pénétrant sur ø 60 mm.



Exio².

Luminaire en fonderie d'aluminium. Verre trempé «extra-clear». Modules LED & drivers maintenables in-situ. 100% Zhaga natif. Ouverture sans outil. IK10. Montage latéral sur ø 49-60 mm. Rotule intégrée.



Exio¹.

Luminaire en fonderie d'aluminium. Verre trempé «extra-clear». Modules LED & drivers maintenables in-situ. 100% Zhaga natif. Ouverture sans outil. IK10. Montage latéral sur ø 49-60 mm. Rotule intégrée.





Exio.

Puteaux | Pont de Puteaux
Maîtrise d'ouvrage : Ville de Puteaux
Maîtrise d'œuvre : Hauts-de-Seine le Département
Entreprise : Satelec

Crédit Photo : Urbalux Paris

Rohi® | La lumière Bienveillante



Cléos

UNE GAMME DE LUMINAIRES À L'ÉLÉGANCE
ET LA CONSENSUALITÉ QUI SAURA ENRICHIR
LES PROJETS URBAINS PAR SA SINGULARITÉ.



Zhaga.

100% Zhaga natif en première monte, nos luminaires sont conçus et développés pour évoluer avec vos besoins durant la vie de votre projet.

Nuit Dynamique.

100% Zhaga natif en première monte, nos luminaires sont conçus et développés pour être agiles et faire de la nuit le plus beau moment de votre journée.

Cléos



Cléos² + Peso.

Luminaire en fonderie d'aluminium. Verre trempé «extra-clear». Modules LED & drivers maintenables in-situ. 100% Zhaga natif. Ouverture sans outil. IK10. Montage latéral sur ø 60 mm.

Consoles en aluminium mécano-soudées. Saillies 500 & 1000 mm. Montage pénétrant sur ø 60 mm.

Cléos² mono.

Luminaire en fonderie d'aluminium. Verre trempé «extra-clear». Modules LED & drivers maintenables in-situ. 100% Zhaga natif. Ouverture sans outil. IK10.

Mono-bras en fonderie d'aluminium. Montage sommital pénétrant sur ø 60 mm.

Cléos¹ mono.

Luminaire en fonderie d'aluminium. Verre trempé «extra-clear». Modules LED & drivers maintenables in-situ. 100% Zhaga natif. Ouverture sans outil. IK10.

Mono-bras en fonderie d'aluminium. Montage sommital pénétrant sur ø 60 mm.



2012

CLÉOS,
ET ENCORE,
ON NE VOUS
MONTRE
PAS TOUT...



Cléos¹ topo.

Luminaire en fonderie d'aluminium. Verre trempé «extra-clear».
Modules LED & drivers maintenables in-situ. 100% Zhaga natif.
Ouverture sans outil. IK10.

Embout top simple & double en fonderie d'aluminium.
Montage sommital recouvrant sur ø 60 mm.



Cléos¹ apio.

Luminaire en fonderie d'aluminium. Verre trempé «extra-clear».
Modules LED & drivers maintenables in-situ. 100% Zhaga natif.
Ouverture sans outil. IK10.

Applique en fonderie d'aluminium.
Montage latéral sur inserts.



2012

#02



Icaros² RGBW.

Strasbourg | Place d'Austerlitz
Maîtrise d'ouvrage : Ville et Eurométropole de Strasbourg
Conception : Ville et Eurométropole de Strasbourg
Entreprise : Ville et Eurométropole de Strasbourg

Crédit Photo : La Chouette photo

Strasbourg | Place d'Austerlitz.

France | 2023

Il y a plusieurs années, la ville avait déjà misé sur un concept fort afin d'apporter une identité nocturne propre à ce lieu incontournable en misant sur un éclairage tamisé bleu, agrémenté de fresques lumineuses.

2023 fût l'heure de la modernisation, ayant pour objectif de diminuer les interventions de maintenance, d'opérer à des économies d'énergie, mais aussi de mettre en œuvre différentes ambiances lumineuses.

Modifier les couleurs et les puissances est aujourd'hui devenu possible et d'une simplicité enfantine via une application mobile, le tout sans même toucher au réseau électrique existant.

Nos projecteurs ICAROS RGBW équipés d'antennes Bluetooth mesh ont retenu leur attention et relevé le challenge avec succès...



Cigo grapo.

Eschau | Place des fêtes
Maîtrise d'ouvrage : Ville d'ESCHAU + SERS
Architecte-Paysagiste mandataire : URBICUS
Bureau d'Études VRD : LOLLIER Ingénierie
Éclairagiste : L'ACTE LUMIERE
Entreprise : SOGECA

Crédit Photo : Gabriel Malterre

UNE NOUVELLE TYPOLOGIE D'OBJETS LUMINEUX DESTINÉS À LA MISE EN LUMIÈRE DES ESPACES PUBLICS !



Zhaga.

100% Zhaga natif en première monte, nos luminaires sont conçus et développés pour évoluer avec vos besoins durant la vie de votre projet.

Nuit Dynamique.

100% Zhaga natif en première monte, nos luminaires sont conçus et développés pour être agiles et faire de la nuit le plus beau moment de votre journée.

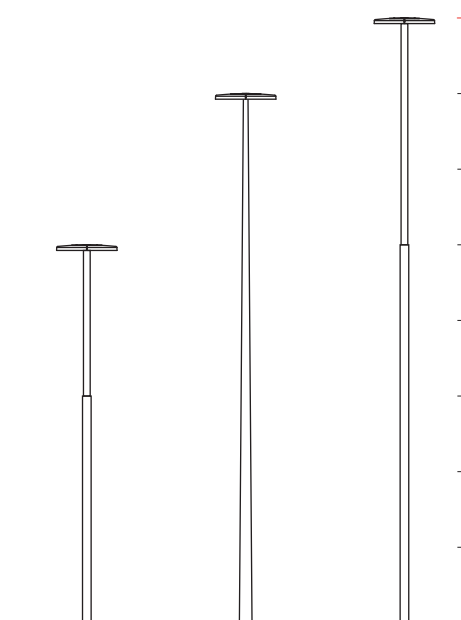
Cigo



Cigo topo.

Luminaire en fonderie d'aluminium. Verre trempé «extra-clear».
Modules LED & drivers maintenables in-situ. 100% Zhaga natif.
Ouverture avec outils. IK08. Vis imperdables.

Montage par bride sur mât ø 89 mm.





Cigo topo

Clermont-Ferrand | Campus Michelin & Place des Carmes
Maîtrise d'ouvrage : Groupe Michelin & Clermont Métropole
Maîtrise d'œuvre : Clément Willemin (Base) + Construire + Encore Heureux + DVVD + ALTO
Entreprises : Eiffage Énergie + l'Entreprise Électrique

Crédit Photo : Maxime Leclercq

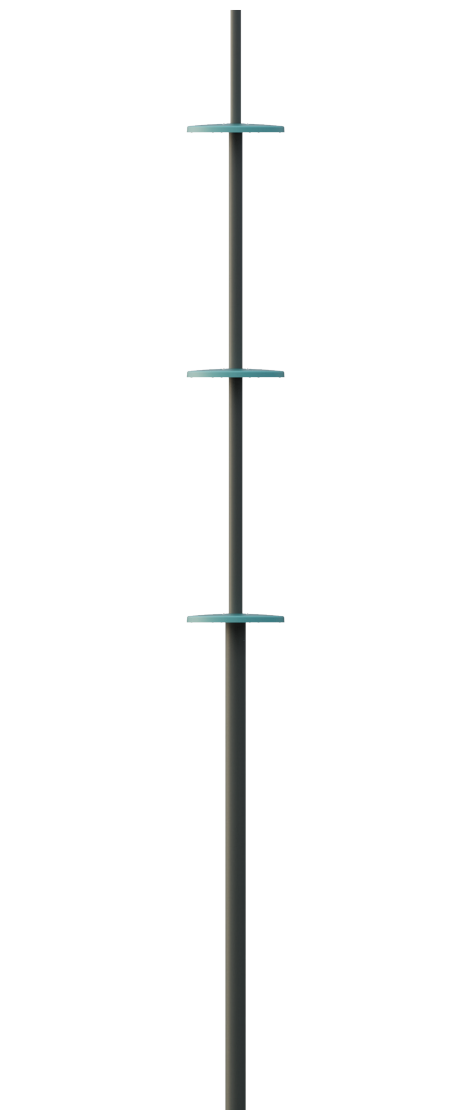
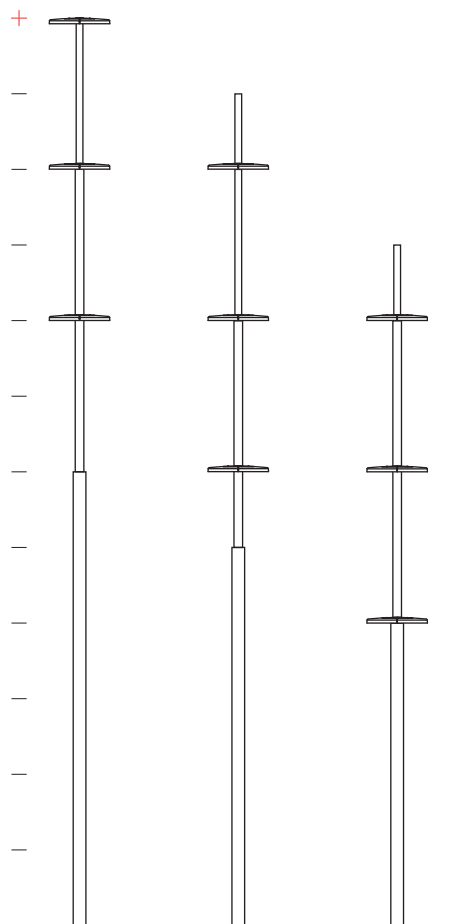


Cigo grapo.

Fameck | Place du marché
Maîtrise d'ouvrage : Ville de Fameck
Maîtrise d'œuvre : Ville de Fameck
Entreprise : Cofely Ineo

Crédit Photo : La Chouette photo

Cigo



Cigo grapo.

Luminaire en fonderie d'aluminium. Verre trempé «extra-clear».
 Modules LED & drivers maintenables in-situ. 100% Zhaga natif.
 Ouverture avec outils. IK08. Vis imperdables.

Montage par bride sur mât ø 89 ou 114 mm.



6064 7005



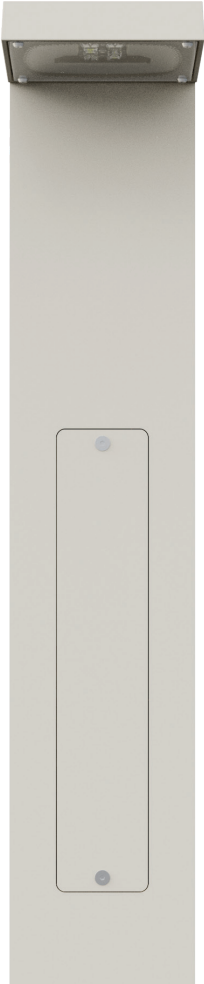
Stenio nato.

Vendenheim | ZAC Nord STRasbourg
Maîtrise d'ouvrage : FREY
Maîtrise d'œuvre : INGEROP
Entreprise : Eiffage Energie

Crédit Photo : La Chouette photo

Stenio

UNE ARCHITECTURE LUMINEUSE EN
REGARD DES BESOINS DE MISE EN
LUMIÈRE DES ESPACES PIÉTONNIERS !



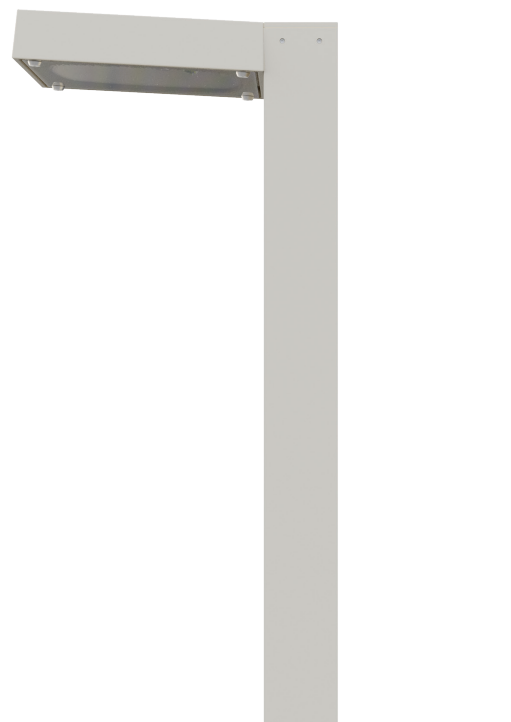
Zhaga.

100% Zhaga natif en première monte, nos luminaires sont conçus et développés pour évoluer avec vos besoins durant la vie de votre projet.

Nuit Dynamique.

100% Zhaga natif en première monte, nos luminaires sont conçus et développés pour être agiles et faire de la nuit le plus beau moment de votre journée.

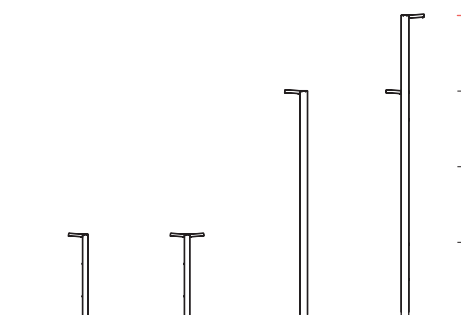
Stenio



Stenio.

Luminaire en fonderie d'aluminium. Verre trempé «extra-clear».
Modules LED & drivers maintenables in-situ. 100% Zhaga natif.
Ouverture avec outils. IK08. Vis imperdables.

Montage mécanique latéral sur profil rectangulaire aluminium.



Stenio nato.

Norroy-Le-Veneur | Le Meltem
Maîtrise d'ouvrage : Le Meltem
Maîtrise d'œuvre : Le Meltem
Entreprise : Citéos Metz

Crédit Photo : Dé Light



Lampion + Docker.

Saverne | Quai du Canal
Maîtrise d'ouvrage : Commune de Saverne
Maîtrise d'œuvre : CV Ingénierie
Paysagiste Urbaniste Architecte : Linder Paysage
Entreprise : Est Réseaux

Crédit Photo : La Chouette photo

Lampion

UN LUMINAIRE D'AMBIANCE QUI SAURA
APPORTER UN ESPRIT GUINGUETTE
À VOS ESPACES PIÉTONNIERS !



Zhaga.

100% Zhaga natif en première monte, nos luminaires sont conçus et développés pour évoluer avec vos besoins durant la vie de votre projet.

Nuit Dynamique.

100% Zhaga natif en première monte, nos luminaires sont conçus et développés pour être agiles et faire de la nuit le plus beau moment de votre journée.

Lampion



Lampion + Docker.

Luminaire en fonderie d'aluminium. Vasque polycarbonate.
Modules LED & drivers maintenables in-situ. 100% Zhaga natif.
Ouverture avec outils. IK06. Vis imperdables.

Montage suspendu par système Konus.
Consoles en aluminium mécano-soudées.
Saillies 500 & 1000 mm. Montage latéral sur inserts.



Lampion + Docker light.

Bournazel | Château de Bournazel
Maîtrise d'ouvrage : Commune de Bournazel
Architecte : Atelier François Poux
Maîtrise d'œuvre : SIEDA
Entreprise : LAAREN Réseaux

Crédit Photo : Rohl



Lampion + Docker.

Grenoble | Quai de l'Isère
Maîtrise d'ouvrage : Ville de Grenoble
Concepteur Lumière : L'acte Lumière
Paysagiste : Atelier du Paysage
Entreprise : Citéos

Crédit Photo : Rohl

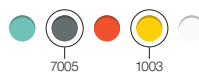
Lampion



Lampion.

Luminaire en fonderie d'aluminium. Vasque polycarbonate.
Modules LED & drivers maintenables in-situ. 100% Zhaga natif.
Ouverture avec outils. IK06. Vis imperdables.

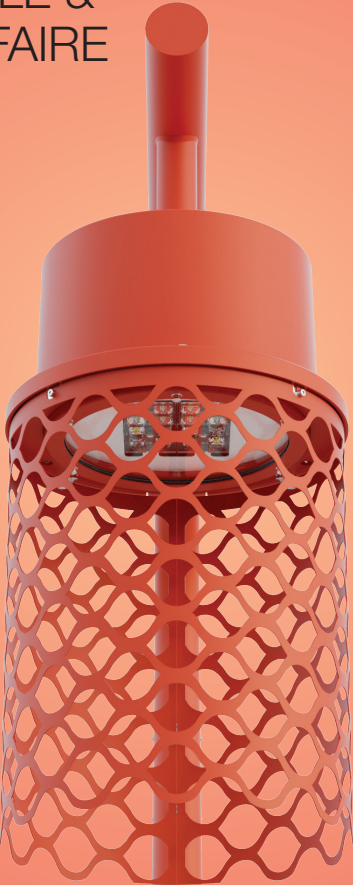
Montage suspendu par système Konus.





Loupio

UNE LOUPIOTE URBAINE ADAPTABLE & PERSONNALISABLE SACHANT SE FAIRE CRÉATRICE D'AMBIANCE.



Zhaga.

100% Zhaga natif en première monte, nos luminaires sont conçus et développés pour évoluer avec vos besoins durant la vie de votre projet.

Nuit Dynamique.

100% Zhaga natif en première monte, nos luminaires sont conçus et développés pour être agiles et faire de la nuit le plus beau moment de votre journée.

Loupio



LOUPIO,
ET ENCORE,
ON NE VOUS
MONTRE
PAS TOUT...

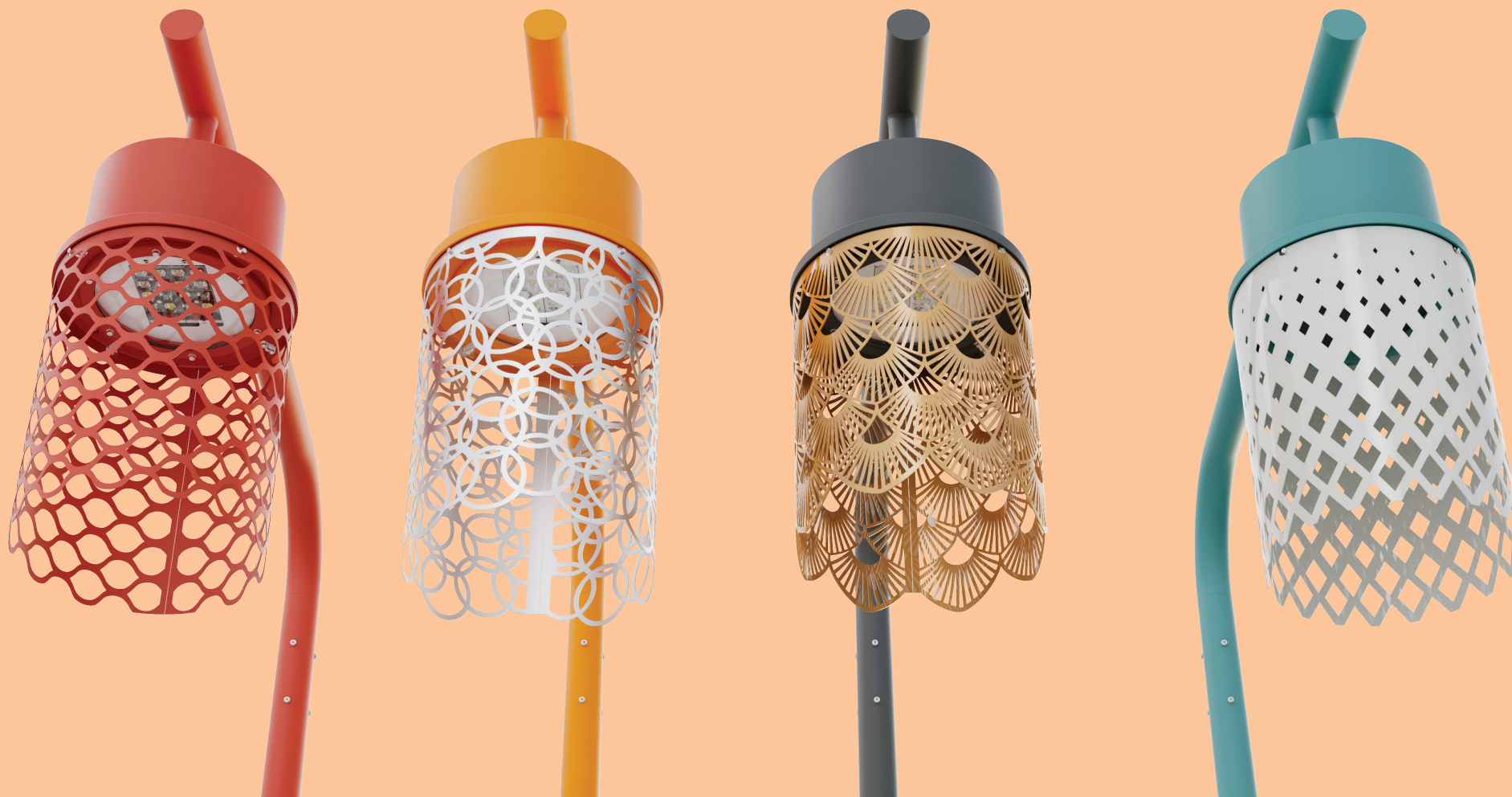
Loupio + Peso.

Luminaire en fonderie d'aluminium. Vasque polycarbonate.
Modules LED & drivers maintenables in-situ. 100% Zhaga natif.
Ouverture avec outils. IK08. Vis imperdables.
Montage suspendu par système Konus.
Panier acier métallisé ajouré par découpe laser. Motif Lemone.

Consoles en aluminium mécano-soudées.
Saillies 500 & 1000 mm. Montage pénétrant sur ø 60 mm.



2012



Loupio Lemone + Peso.

Panier acier métallisé ajouré par découpe laser.
Motif Lemone.

Consoles en aluminium mécano-soudées.
Saillies 500 & 1000 mm. Montage pénétrant sur \varnothing 60 mm.

Loupio Bobel + Peso.

Panier acier inoxydable ajouré par découpe laser.
Motif Bobel.

Consoles en aluminium mécano-soudées.
Saillies 500 & 1000 mm. Montage pénétrant sur \varnothing 60 mm.

Loupio Ardko + Peso.

Panier acier métallisé ajouré par découpe laser.
Motif Ardko.

Consoles en aluminium mécano-soudées.
Saillies 500 & 1000 mm. Montage pénétrant sur \varnothing 60 mm.

Loupio Gradio + Peso.

Panier acier métallisé ajouré par découpe laser.
Motif Gradio.

Consoles en aluminium mécano-soudées.
Saillies 500 & 1000 mm. Montage pénétrant sur \varnothing 60 mm.

#03



Nosta RGBW.

Erstein | Place de l'Hôtel de Ville
Maîtrise d'ouvrage : Ville d'Erstein
Paysage & Urbanisme : MUTABILIS
Bureau d'Études VRD : SERUE INGENIERIE
Conception Lumière : COBALT
Entreprise : Eiffage Energie

Crédit Photo : La Chouette photo

Erstein | Place de l'Hôtel de Ville.

France | 2023

Revitaliser le centre-ville d'Erstein, avec comme point central la place de l'Hôtel de Ville afin que le cœur de la commune vive une nouvelle vie, un projet d'ambition qui a bien été relevé !

Pour ce faire, il a fallu créer des espaces de rencontre conviviaux, mettre l'accent sur le patrimoine de la ville et revoir le plan de mobilités... La volonté de faire de la place de l'Hôtel de Ville une place citoyenne a amené une réflexion singulière sur la mise en lumière. En effet, l'idée était d'apporter une approche immersive afin d'inclure au maximum les usagers et d'amener une expérience qui renforce l'identité du cœur de ville.

De jour, les mâts en fonte à doubles lanternes de style renforcent le propos historique des bâtiments alsaciens avoisinants. De nuit, il y a désormais deux visages... Au quotidien, les lanternes éclairent en 2700K à l'instar des rues adjacentes. Et lors des soirées à thèmes, elles s'allument en couleur tels que octobre rose, le 14 juillet, le soutien à l'Ukraine ou encore la fête du sucre...



Totem.

Strasbourg | Palais de justice
Maîtrise d'ouvrage : Ville & Eurométropole de Strasbourg
Maîtrise d'œuvre : Ingérop
Paysagiste : Acte 2 Paysage
Entreprise : SOGECA

Crédit Photo : La Chouette photo

Totem

UNE SIGNATURE TOTÉMIQUE QUI FAIT LA PART BELLE AUX ESPACES DE DÉAMBULATIONS URBAINES !



Zhaga.

100% Zhaga natif en première monte, nos luminaires sont conçus et développés pour évoluer avec vos besoins durant la vie de votre projet.

Nuit Dynamique.

100% Zhaga natif en première monte, nos luminaires sont conçus et développés pour être agiles et faire de la nuit le plus beau moment de votre journée.

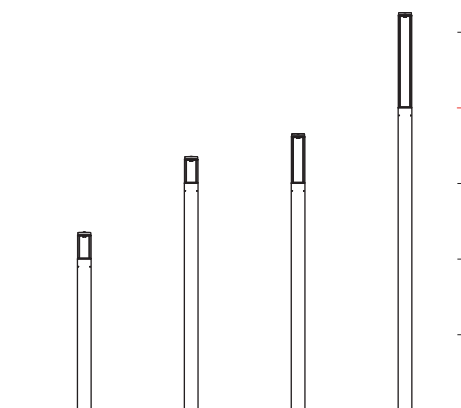
Totem



Totem.

Luminaire en fonderie d'aluminium. Vasque polycarbonate.
Modules LED & drivers maintenables in-situ. 100% Zhaga natif.
Ouverture avec outils. IK10++. Vis imperdables.

Hauteur totem : 300, 600 & 1200 mm.
Montage sommital mât ø 180 mm.



Totem.

Entzheim | Salle des fêtes
Maîtrise d'ouvrage : Ville de Entzheim
Architecte mandataire : Bernard Weixler
Paysagiste concepteur : Linder Paysage
Bureau d'Études VRD : Lollier Ingénierie
Entreprise : SOGECA

Crédit Photo : La Chouette photo



12
Marktplatz
Dr. med.
Jochen Geißler
Allgemeinarzt
Hausärztliche
Versorgung
Praxiseingang

Coralie.

Ebnath (DE) | Place du marché
Maîtrise d'ouvrage : Ville d'Ebnath
Maîtrise d'œuvre : Delsana
Entreprise : SWW Wunsiedel

Crédit Photo : Luisa Preuss - DELSANA Lighting Group

Coralie

UN LUMINAIRE AU STYLE INTEMPOREL
QUI SAURA METTRE EN VALEUR
LES ESPACES URBAINS !



Zhaga.

100% Zhaga natif en première monte, nos luminaires sont conçus et développés pour évoluer avec vos besoins durant la vie de votre projet.

Nuit Dynamique.

100% Zhaga natif en première monte, nos luminaires sont conçus et développés pour être agiles et faire de la nuit le plus beau moment de votre journée.

Coralie



Coralie.

Luminaire en fonderie d'aluminium. Vasque polycarbonate.
Modules LED & drivers maintenables in-situ. 100% Zhaga natif.
Ouverture avec outils. IK10++. Vis imperdables.

Montage sommital recouvrant mât ou embout ø 60 & 76 mm.





Coralie.

Thiersheim (DE) | Lotissement
Maîtrise d'ouvrage : Ville de Thiersheim
Maîtrise d'œuvre : Ville de Thiersheim
Entreprise : Bayernwerk

Crédit Photo : Luisa Prauss – DELSANA Lighting Group

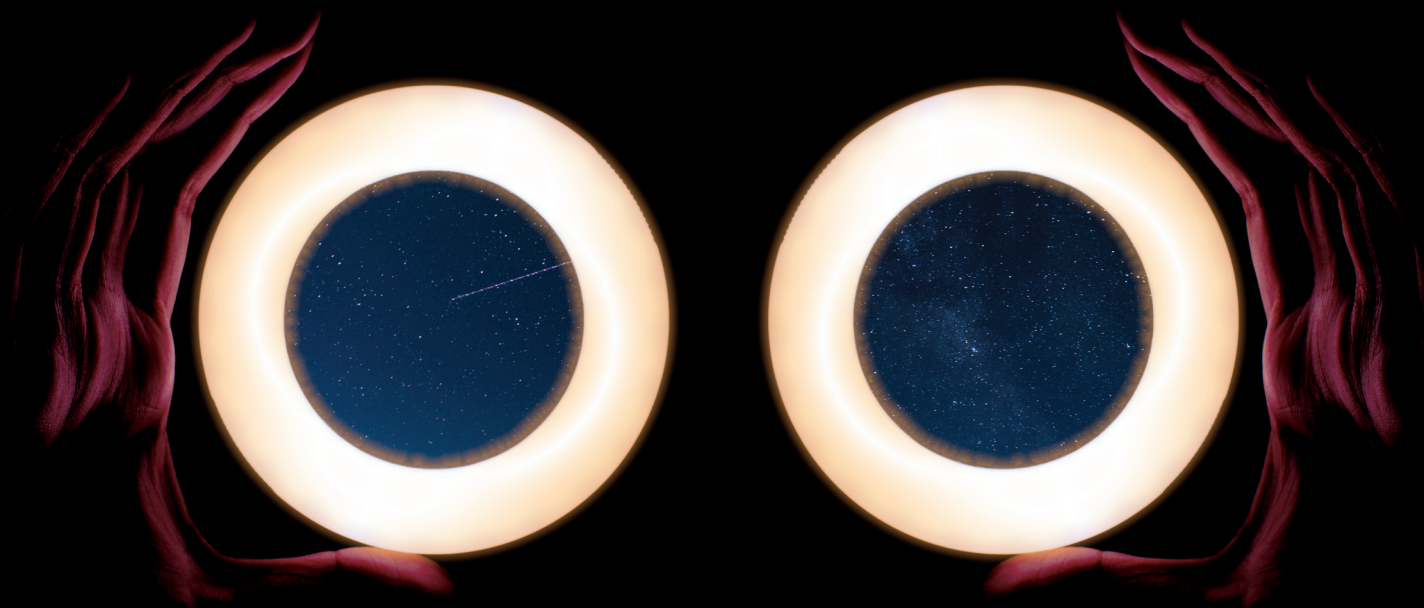
L'ÉCLAIRAGE SE DOIT DE DEVENIR AGILE & DYNAMIQUE...

Une nuit, tel un scénario, comporte plusieurs temporalités et intègre différentes scènes.

Entre les enjeux énergétiques, environnementaux et sociaux, votre éclairage se doit de devenir agile et dynamique afin de répondre avec justesse au contexte de l'instant et du lieu.

Et si la solution était de pouvoir définir et ajuster facilement des scénarios en fonction des besoins des usagers.

La ville et ses usages évoluent en permanence alors pourquoi pas l'éclairage public... Qu'en pensez-vous ?



Mentions légales.

Identification.

ROHL SAS
1 rue de Bruxelles
BP 50048 - F 67151 ERSTEIN Cedex

Courriel : contact@rohl.com
Téléphone : +33 (0)3 90 29 90 70
Web : www.rohl.com

Numéro RCS : Strasbourg B678 502 444
Numéro TVA : FR77678502444
Capital Social : 700 000,00 €

Création & réalisation.

Concept | Antoine Golinvaux.
Rédactionnels | Antoine Schohn, Antoine Golinvaux,
Jérôme Larrieu, Gabriel Malterre.
Conception Graphique & Rendus | Antoine Golinvaux.

Document imprimé sur papier PEFC à Clermont-
Ferrand sur les presses de COLORTEAM, labellisé
Imprim'Vert®.

Document publié en ligne sur le site Web
www.rohl.com/telechargements/

Crédits photos.

www.unsplash.com
Xavi Cabrera - Nadine Shaabana - Farid Askerov

www.istockphoto.com
Matt Gibson

www.stock.adobe.com
ERIC - VOJTa Herout

Remerciements.

La maison Rohl® remercie chaleureusement toutes
celles et ceux qui ont activement participé à la
création et la réalisation de ce premier Lookbook.



© la maison Rohl® | Édition Avril 2024 | Révision 01.

Le contenu de ce document est la propriété exclusive de la maison Rohl®.
Aucune donnée ne peut être transmise ou copiée sans l'autorisation expresse de la maison Rohl®.
Document non contractuel, la maison Rohl® se réserve le droit d'apporter sans préavis toutes les modifications
esthétiques et/ou techniques qu'elle jugera nécessaires à l'amélioration continue de ses produits.